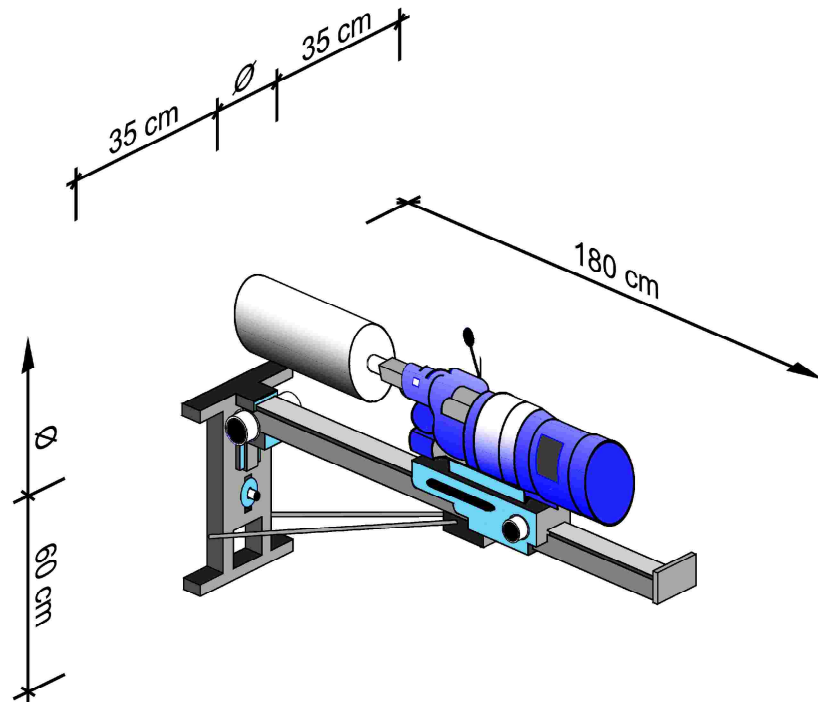


# KERNBOHRUNGEN

Platzbedarf für Kernbohrarbeiten

## Kernbohrung **horizontal**



## Kernbohrung **vertikal**

Dämmung / Isolierung / Kiesschüttung u. ä. sind **vorab bauseits** bis auf OK-Rohbeton zu entfernen und die Ränder ggf. abzudichten

