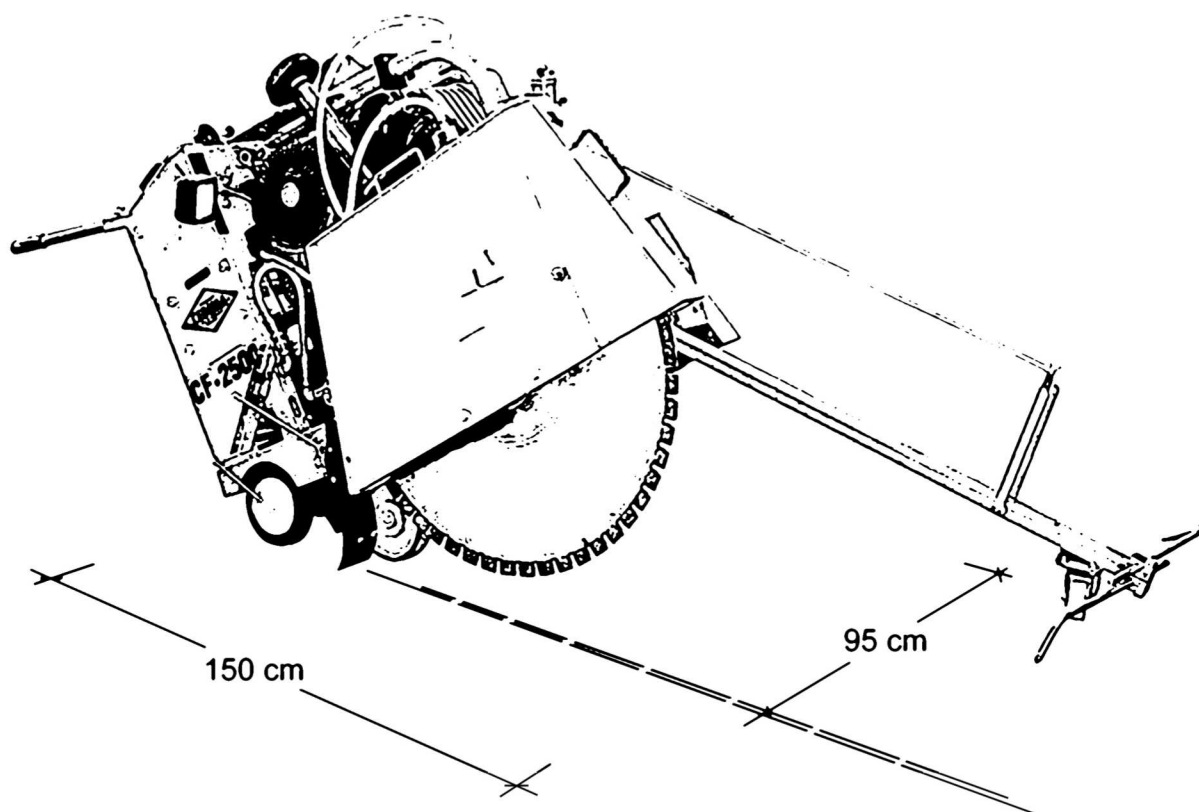


FUGENSCHNEIDEN

PLATZBEDARF FUGENSCHNEIDER



Bitte ausreichend Rangierflächen zur Verfügung stellen / freihalten

Tür- und Durchgangsbreiten beachten !